

Инструкция по использованию Дробилка Enamel электрическая для винограда с гребнеотделителем и мезгонасосом

ПОЗДРАВЛЯЕМ ВАС!

Вы выбрали одну из лучших дробилок в своем классе. Она очень надежна и прослужит долго. Чтобы использовать дробилку правильно, следуйте инструкциям приведенным ниже.

ОБЩЕЕ ОПИСАНИЕ

Дробилка «**Enamel**» - компактная по размерам машина для удаления гребней винограда. Её основные инновационные характеристики:

- рама, которая собирается из двух частей;
- корзина, которую можно снять с машины;
- встроенный насос для прокачки.

Все это делает машину практичной и легкой в использовании, чистке и проверке работоспособности. (Рис. 2)

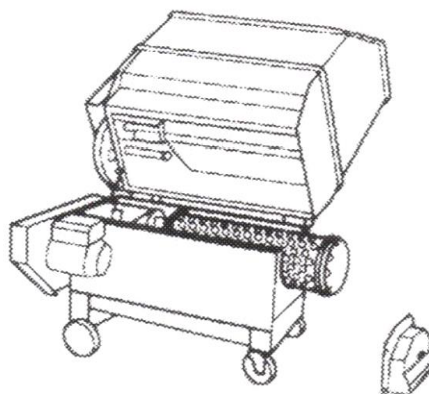


Рис.2

Машина для удаления гребней винограда Enamel поставляется в двух частях:

- основной корпус дробилки в его нормальном состоянии, без упаковки;
- верхняя защитная часть в разобранном виде, упакованная в коробку, укомплектованная необходимыми болтами и гайками для легкой сборки.

КОМПЛЕКТАЦИЯ

1. Защита места выброса гребней винограда.
2. Направляющее кольцо корзины (изготовлено из пластика).
3. Корзина (расверленный листовой металл с развальцованными круглыми отверстиями).
4. Верхняя защитная часть.
5. Шестерня для привода перфорированного цилиндра (изготовлена из пластика).
6. Верхняя часть рамы.
7. Верхняя защита.
8. Зубчатая передача со ступицей для передачи на верхний шнек (изготовлено из пластмассы).
9. Зубчатая передача для сита (изготовлена из пластика).
10. Нижняя защита.
11. Электродвигатель, укомплектованный всеми необходимыми для работы приборами, а также кнопка аварийной остановки.
12. Винт регулировки натяжения ремня (размещен под полкой, поддерживающей электродвигатель).
13. Насос из нержавеющей стали для перекачки мезги винограда.
14. Зафиксированные ролики (задние).
15. Вращающиеся ролики (передние) в комплекте с тормозами для блокировки.

ЗАЩИТНЫЕ УСТРОЙСТВА

- Защитные крышки (Рис. 3 позиции 7 и 10) предотвращают от случайного контакта с движущимися частями или попадание в них частей одежды.
- Защитная крышка на место выброса гребней винограда (Рис. 3 позиция 1).
- Верхняя защитная часть или короб (Рис.3 позиция 4) допускает ограниченный доступ в рабочую область только для оператора.
- Хорошо закрепленные скобы (Рис.3 позиция 16) обеспечивают устойчивость машины во время работы.
- Кнопка аварийной остановки (Рис.3 позиция 11) позволяет вам быстро остановить машину в случае возникновения опасной ситуации.

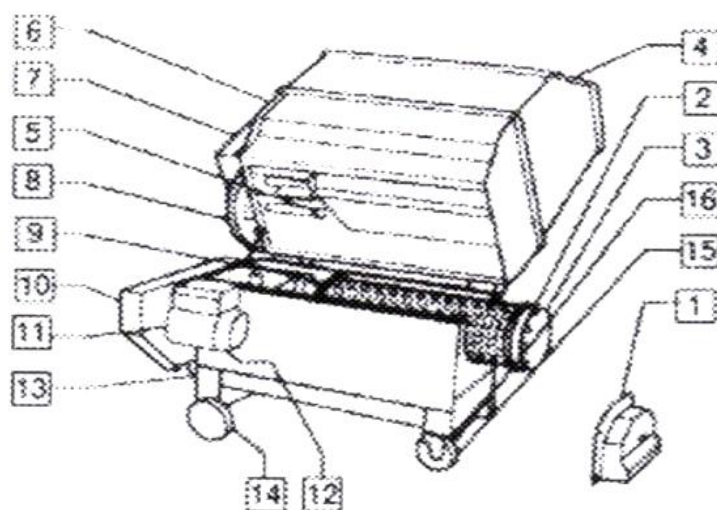


Рис. 3

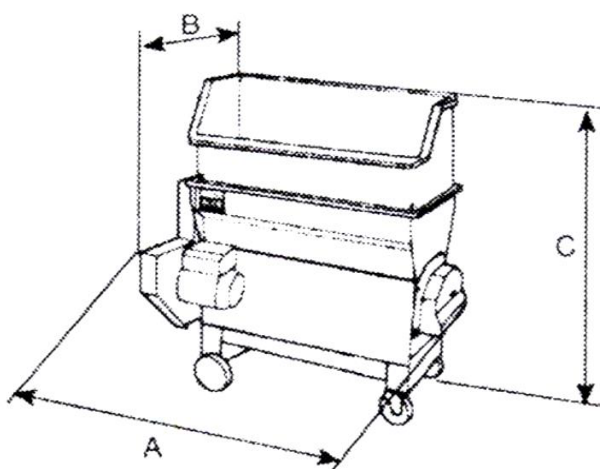
ТЕХНИЧЕСКИЕ ХАРАКТЕРИСТИКИ

Размеры: (АхВхС) 640х860х1120.

Вес: 90 кг.

Производительность в час: 2500 кг.

Рабочее напряжение электромотора: 220 V



ПРЕДОСТЕРЕЖЕНИЯ

При установке, эксплуатации, чистке, обслуживании или перемещении дробилки необходимо аккуратно следовать инструкциям, содержащимся в этом руководстве.

- Мойте машину каждый раз перед использованием.
- Категорически запрещается запускать машину до тех пор, пока не будут надлежащим образом установлены и зафиксированы защитные крышки (в том числе верхний защитный элемент - Рис. 5).

- Перед выполнением любых работ на машине, будь то во время проведения операций по установке, чистке, обслуживанию или помещению на хранение, убедитесь, что она электрически изолирована.
- Запрещается перемещать машину во время работы.

Оператор, ответственный за загрузку машины обязан выполнять следующие правила:

- следить, чтобы рядом с машиной не было детей, животных или посторонних (Рис. 6).
- не просовывать руки под верхнюю защитную часть машины во время работы машины. Если необходимо, можно использовать подходящие инструменты (палочка, кисть), но всегда надо помнить, что части тела должны находиться за пределами рабочей области (Рис. 7).
- не следует размещать машину в помещении с подвесным потолком или фальш-полом (Рис. 8).
- руки надо держать в стороне от точки выброса виноградных гребней (Рис.9).

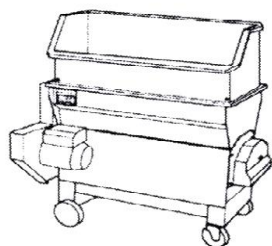


Рис. 5

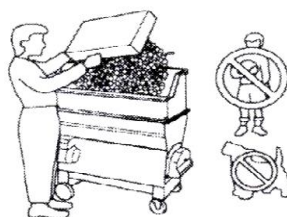


Рис. 6

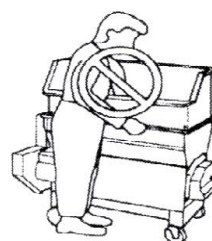


Рис. 7



Рис. 8

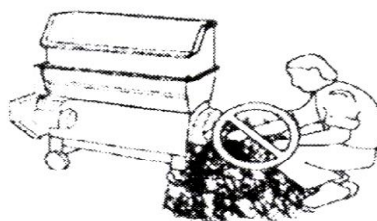


Рис. 9

СБОРКА

- Откройте короб с верхней защитной частью, затем приступайте к сборке всех частей машины (Рис.10).

ПРАВИЛА ОЧИЩЕНИЯ

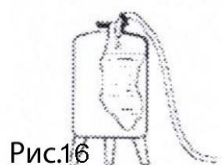
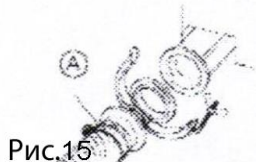
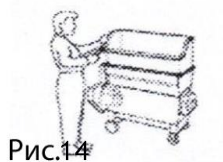
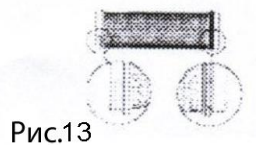
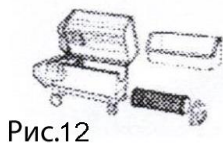
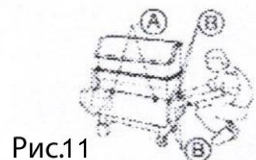
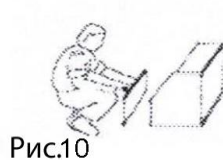
Для очистки машины действуйте следующим образом:

- убедитесь, что вилка извлечена из розетки;
- с помощью подходящего ключа (номер 13) удалите винты А и В (Рис.11);
- откройте машину, снимите кожух с точки выброса виноградных гребней и затем удалите перфорированный цилиндр (Рис.12);
- Переходите к аккуратной очистке всех поверхностей с помощью струи воды, избегая направлять струю непосредственно на электрические части машины;
- в качестве чистящего средства используйте нейтральное моющее средство;
- после аккуратно приподнимите машину, слегка наклонив ее (поднимая переднюю часть), что позволит воде вытечь из выходного отверстия насоса. Соберите все детали с большой осторожностью, убедившись, что перфорированный цилиндр правильно сел на свои четыре направляющих ролика. (Рис.13);
- закрепите верхнюю защитную часть на машину (Рис.4) таким образом, чтобы нижний край находился на той же стороне, что и двигатель.

ИНСТРУКЦИЯ ПО СОЕДИНЕНИЮ ТРУБКИ НАСОСА С КОНТЕЙНЕРОМ

Вставьте соединительный фитинг в шланг, фиксируя его снаружи с помощью подходящего хомута (Рис.15/А). Далее можете присоединять шланг к насосу, используя специально предусмотренный для этого зажим. (Рис.15).

Используйте крученые шланги из ПВХ, пригодные для перекачки пищевых жидкостей, они позволят избежать проблем, вызванных перегибом или передавливанием шланга. Закрепите другой конец шланга на контейнере, предназначенном для сбора мезги винограда. Следите за тем, чтобы конец шланга не был забит и не погружался в жидкость. (Рис. 16-17).



ЭЛЕКТРИЧЕСКИЕ СОЕДИНЕНИЯ

Все электрические соединения и проверки должны проводиться квалифицированным инженером-электриком. Прежде, чем приступить к какой-либо работе, убедитесь, что основные характеристики электроснабжения соответствуют приведенным значениям на табличке, укрепленной на корпусе рядом с электродвигателем. При подключении кабеля сетевого питания электродвигателя используйте вилку соответствующую параметрам безопасности и способную выдержать необходимую силу тока. Зелено-желтый провод – это провод заземления. Предусмотрите при этом предохранитель, что дает дополнительный независимый контур безопасности для автоматического выключения питания.

ИНСТРУКЦИЯ ПО ЗАПУСКУ И РАБОТЕ

Убедитесь, что, после установки на ровный пол, машина стоит устойчиво. Затем зафиксируйте передние колеса, используя специальные зажимы (Рис. 3 позиция 16). В зависимости от типа подключения к электросети, оператор запускает электромотор следующим образом:

ОДНОФАЗНОЕ ПОДКЛЮЧЕНИЕ:

- Убедитесь, что кнопка **"Stop"** находится в положении **ВЫКЛ.** В противном случае, поверните круглый переключатель на 1/4 поворота и кнопка автоматически перейдет в положение **ВЫКЛ.**
- Нажмите кнопку 1 и удерживайте её так в течение 2-3 секунд (набор крутящего момента) затем отпустите кнопку и теперь машина в рабочем состоянии (Рис. 18).

ТРЕХФАЗНОЕ ПОДКЛЮЧЕНИЕ:

- Убедитесь, что кнопка **"Stop"** находится в положении **ВЫКЛ.**
- Нажмите кнопку 1 и отпустите её. Машина теперь в рабочем состоянии.
- Убедитесь, что направление вращения правильное. Если нет, то выньте вилку из розетки, откройте ее и поменяйте местами провода двух фаз. Соберите все, как было, и запускайте машину (Рис. 18).

Для остановки машины нажмите кнопку **"Stop"** или кнопку **"Emergency"**. В этот момент машина работает, и вы можете закладывать в нее виноград с помощью загрузчика (Рис.19). Никогда не используйте машину без верхнего защитного кожуха (Рис. 20).

В процессе работы следите за тем, чтобы гребни винограда не заполняли полностью место их выброса из машины: через равные промежутки времени удаляйте их, используя вилы или подходящий инструмент (Рис. 21).

ПРЕДУПРЕЖДЕНИЕ: ни в коем случае не выполняйте эту операцию руками (Рис. 9), а также следите, чтобы кто-то еще, не имеющий представления об опасности, пытался делать это. Во время работы машины оператор не должен проникать руками в подающий бункер (Рис. 7).

Прежде чем приступить к очистке внутренностей машины от возможных остатков сырья, отключите электромотор и воспользуйтесь щеткой. Сделайте рестарт, поверните переключатель в положение "0" и повторите последовательность запуска электродвигателя.

Если вам необходимо срочно остановить машину, нажмите кнопку **«Emergency»**, расположенную на электромоторе (Рис. 18). Для запуска электромотора нажмите на кнопку **«Emergency»** еще раз.

ВОЗМОЖНЫЕ ПРОБЛЕМЫ И СПОСОБЫ ИХ УСТРАНЕНИЯ

ПОТЕРИ ВИНОГРАДНОЙ МЕЗГИ ЧЕРЕЗ ТОЧКУ ВЫБРОСА ГРЕБНЕЙ.

В процессе работы в месте выброса гребней винограда, наряду с гребнями начинает выходить виноградная мезга. Это означает, что машина забита.

Возможные причины:

- потеря оборотов насоса из-за ослабления приводного ремня (вы можете понять это по запаху горячей резины).

Ваши действия:

- выключите электродвигатель и выньте вилку из розетки;
- снимите нижний защитный кожух (рис. 3 позиция 10) и убедитесь в правильном натяжении ремня. Если необходимо, исправьте натяжение с помощью регулировочного винта под полкой опоры электродвигателя (рис. 3 позиция 12).

НЕДОСТАТОК СОКА В ВИНОГРАДЕ (ЗАСУШЛИВЫЕ СЕЗОНЫ)

Насосу тяжело гнать жидкость по трубке, что значительно уменьшает его эффективность и машина забивается. Ваши действия:

- отсоедините трубку от контейнера и опустите ее свободным концом в ведро;
- перезапустите электродвигатель и загрузите некоторое количество мезги в загрузочный бункер;
- подождите, пока продукт не начнет выходить в более жидкой форме, чем прежде, затем остановите электродвигатель;
- присоедините трубку обратно в ее обычное положение, перезапустите машину, но будьте внимательны и добавляйте время от времени вместе с виноградом в загрузочный бункер мезгу.

ПОПАДАНИЕ ПОСТОРОННИХ ПРЕДМЕТОВ В МАШИНУ

Попадание посторонних предметов внутрь сопровождается громким шумом и вибрацией и может привести к серьезной поломке машины (например, ножницы или ножи, используемые при сборе винограда, могут попасть при погрузке в корзины).

Ваши действия:

- как можно скорее нажмите аварийную кнопку “**Emergency**”;
- выньте вилку из розетки;
- опустошите верхний загрузочный бункер;
- откройте машину (п. 4.2) и извлеките посторонний предмет;
- удалите крышку с места выброса гребней винограда, извлеките перфорированный цилиндр и убедитесь, что он не поврежден;
- произведите необходимый ремонт. Если необходимы запасные части, обратитесь к вашему региональному дилеру.

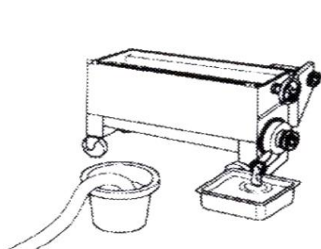


Рис. 22

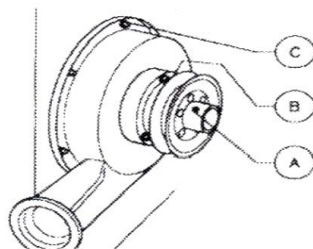


Рис. 23

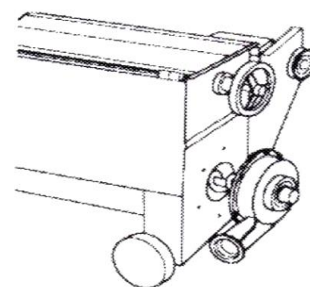


Рис. 24

Убедитесь, что посторонний предмет не попал в насос. Если это все же произошло, проведите демонтаж:

- снимите нижний защитный кожух (Рис. 3 позиция 10);
- удалите соединительный стержень откидного щитка загрузочного бункера, извлеките шпильки или болты петель загрузочного бункера, затем отложите в сторону верхнюю часть рамы;
- отсоедините трубку от насоса, будьте аккуратны, чтобы мезга, которая находится в насосе и трубке не забрызгала все вокруг (Рис. 22);
- отмойте и очистите нижнюю часть рамы, затем снимите ремни;
- используя инструмент для удаления шпилек удалите эластичную шпильку которой крепится шкив (Рис. 23-А), затем удалите сам шкив;
- удалите стопорное кольцо Ø 25 с оси (Рис. 23-В);
- удалите винты, которыми фиксируется насос (Рис. 23-С), отсоедините насос от рамы вместе с осью (Рис.24);
- снимите насос с оси (Рис. 25), проверьте состояние насоса и крыльчатки отремонтируйте или замените по необходимости. Для того чтобы снять крыльчатку, сначала удалите эластичную шпильку (Рис. 25-А);
- после того, как ремонт закончен, вставьте ось обратно в раму, будьте аккуратны, чтобы правильно расположить сторону оси противоположную насосу;
- очистите место посадки насоса. Возьмите силиконовый герметик подходящий для пищевого использования и нанесите небольшое количество по кругу, включающему точки крепления насоса (Рис. 26);
- очистите поверхность насоса и прикрепите его на место.

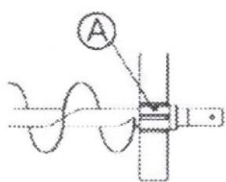


Рис. 26

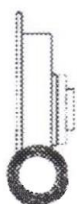


Рис. 24

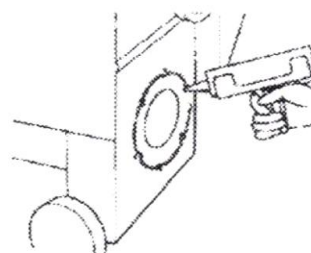


Рис. 27

ЧИСТКА, ТЕХНИЧЕСКОЕ ОБСЛУЖИВАНИЕ И ХРАНЕНИЕ

Необходимо чистить машину не только после окончания рабочего дня, но и в том случае, если перерыв между рабочими периодами составляет несколько часов. Машина не требует специального обслуживания, необходимо следить за состоянием основания и подшипников, которые должны быть заменены в случае, если начинают вызывать опасения. При подготовке машины к хранению необходимы следующие процедуры: после того как машина тщательно и аккуратно вымыта и очищена, дайте ей просохнуть и разберите на составные части.