

# Инструкция по эксплуатации

## Шинковка

Данное руководство по эксплуатации предназначено для ознакомления с работой шинковки мод. ШК01.00.000.

Для работы с шинковкой не требуется специальной подготовки персонала, достаточно внимательно изучить настоящее руководство.

**Внимание! При работе и мойке изделия необходимо осторожное обращение с ножами во избежание пореза рук.**

1 Описание и работа.

1.1 Описание и работа изделия.

1.1.1 Назначение изделия.

Шинковка ШК01.00.000 применяется в домашних условиях для шинковки незначительного количества капусты или других овощей.

1.1.2 Технические характеристики.

Технические характеристики изделия представлены в таблице 1.

Таблица 1.

Наименование параметра	Значение
Максимальное сечение шинкуемого продукта, мм	80 x 200
Толщина крышки стола должна быть, мм	15...50
Габаритные размеры, мм:	
- ширина	260
- длина	330
- высота	560
Масса (в сборе), кг	4,5

1.1.3 Состав изделия.

Состав изделия простой и виден на рис. 1.

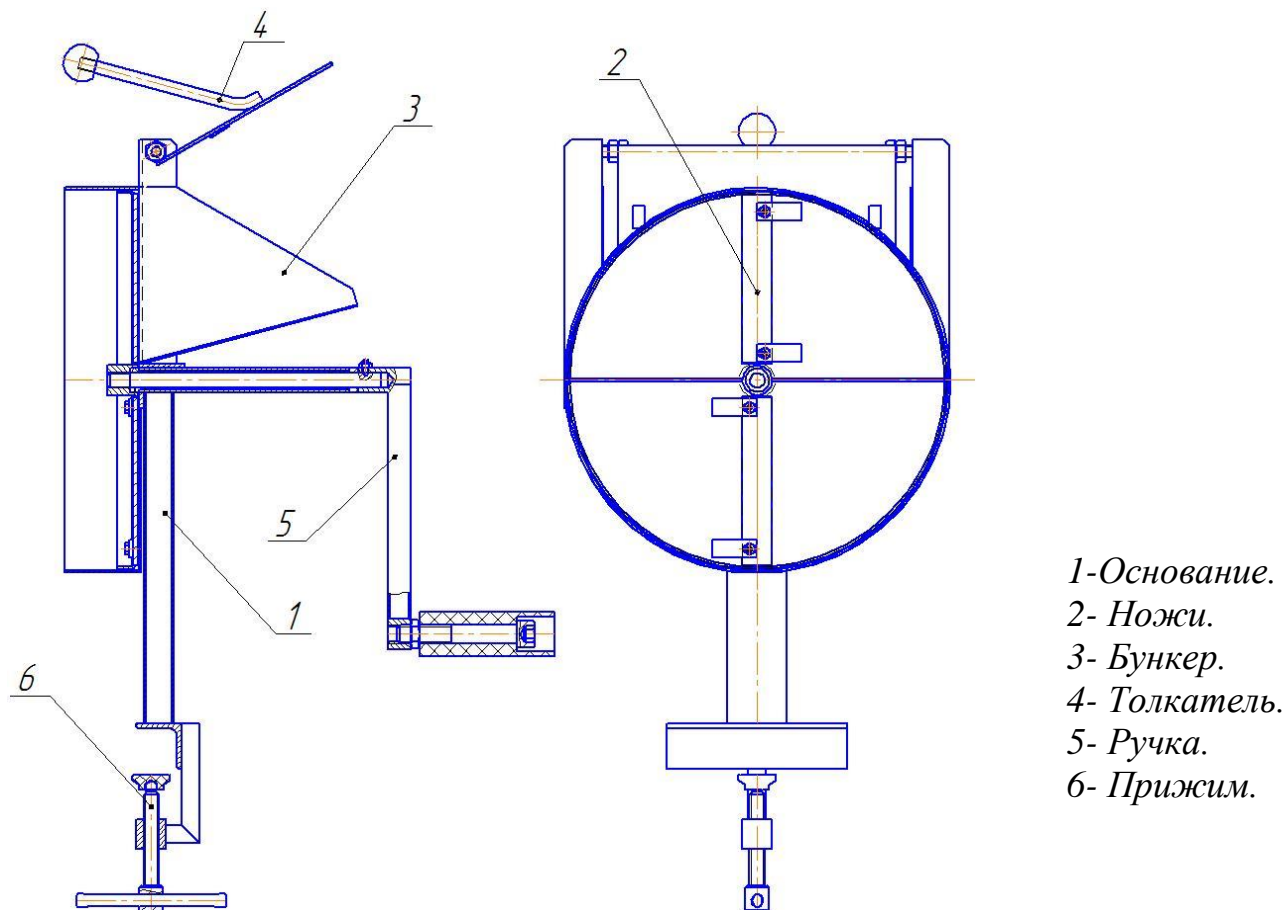


Рис. 1

#### 1.1.4 Устройство и работа.

Шинковка устанавливается на край стола при помощи трубки на корпусе (поз. 1 рис.1) и фиксируется прижимом (поз. 6 рис.1). Затем, в бункер (поз. 3 рис.1) закладываются нарезанные части кочана капусты (или весь кочан, если он небольшой). Далее, вращая ручку (поз. 5 рис.1) по часовой стрелке (смотреть со стороны ручки) проталкивать кочан на ножи (поз. 2 рис.1) при помощи толкателя (поз. 4 рис.1).

**Внимание! Во избежание получения травм категорически запрещается проталкивать кочан руками!**

#### 1.1.5 Уход за шинковкой.

После использования шинковки, её необходимо вымыть и просушить. Для этого, зафиксировать рукой диск с ножами (поз. 2 рис.1) и вращать ручку (поз. 5 рис.1) против часовой стрелки, диск свинтится с оси и все части шинковки легко можно промыть и насухо вытереть.

**Внимание! При мытье и протирке диска с ножами необходимо быть очень внимательным, во избежание пореза ножами.**

Хранить шинковку в сухом помещении.

## **ГАРАНТИЙНЫЕ ОБЯЗАТЕЛЬСТВА**

Завод-изготовитель гарантирует работу изделия в течение 12 месяцев со дня продажи при условии соблюдения правил транспортировки и эксплуатации

## **УВАЖАЕМЫЙ ПОКУПАТЕЛЬ!**

Руководство по эксплуатации не отражает незначительных конструктивных изменений, внесенных изготовителем после подписания и выпуска в свет данного руководства, а также изменений по комплектующим изделиям и документации поступающей с ними.