

Инструкция по эксплуатации Измельчитель зерна

Уважаемый покупатель! Вы приобрели измельчитель зерна, который предназначен для дробления сухого зерна различных зерновых культур в подсобных хозяйствах с целью приготовления корма для домашних животных.



КОМПЛЕКТАЦИЯ

- измельчитель зерна;
- запасной нож: 1 шт.;
- предохранитель 8А: 1 шт.;
- инструкция по эксплуатации.

СОДЕРЖАНИЕ

<i>Требования безопасности</i>	2
<i>Устройство измельчителя зерна</i>	3
<i>Подготовка к работе</i>	5
<i>Порядок работы</i>	5
<i>Техническое обслуживание</i>	5
<i>Правила хранения</i>	5
<i>Возможные неисправности и методы их устранения</i>	6
<i>Гарантия</i>	7
<i>Свидетельство о приемке</i>	8
<i>Приложение 1</i>	8
<i>Приложение 2</i>	10

ТРЕБОВАНИЯ БЕЗОПАСНОСТИ

В связи с наличием в изделии электрооборудования и вращающегося рабочего инструмента необходимо соблюдать требования безопасности данной инструкции по эксплуатации, в противном случае несоблюдение может привести к выходу изделия из строя или несчастным случаям.

1. Изделие относится к бытовым электроприборам, работающим под надзором.
2. Подключение изделия к электрической сети осуществляется через двухполюсную розетку с заземлением (евророзетку). Электромонтажные работы по подключению изделия к внутренним сетям необходимо выполнять с помощью квалифицированного электрика.
3. Для защиты органов слуха от шума при работе изделия следует использовать защитные средства, например, беруши или противошумные наушники, для защиты органов зрения следует использовать защитные очки.
4. Немедленно прекратите загрузку измельчаемого сырья и отключите изделие от сети в случае перегруза (резкое снижение оборотов электродвигателя), заклинивания режущего инструмента, при появлении искр из двигательного отсека или запаха гари, дыма.
5. Не оставляйте изделие в сырых помещениях, оберегайте его от ударов и резких нагрузок.
6. Отсоедините вилку шнура изделия от розетки:
 - при перерыве в работе;
 - при переносе изделия с одного рабочего места на другое;
 - перед чисткой и по окончании работ;
 - при разборке-сборке изделия, обслуживании и ремонте.

Запрещается:

- в процессе работы проталкивать сырьё в рабочую камеру рукой и посторонними предметами (палки, прутки и др.);
- эксплуатировать неисправное изделие;
- эксплуатировать изделие без надёжного заземления;
- одновременно прикасаться к корпусу включенного в электросеть изделия и устройствам, имеющим естественное заземление;
- включать изделие при повреждении выключателя, шнура питания (их следует заменить исправными, полученными от изготовителя или его представителя);
- включать изделие при открытой заслонке;
- производить обслуживание, ремонт, разборку и чистку изделия, включенного в электросеть;

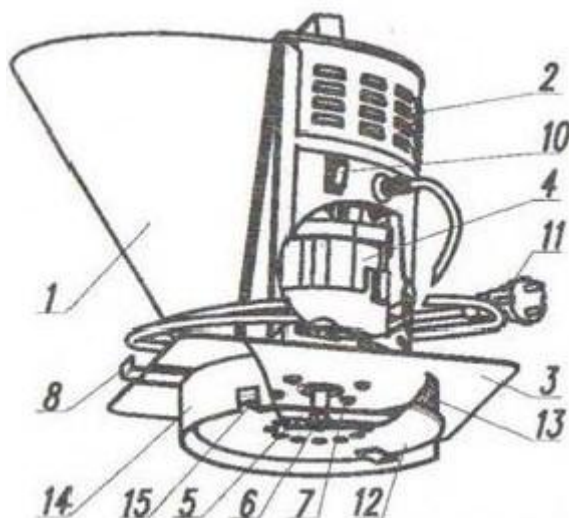
- во избежание несчастных случаев и в целях пожарной безопасности оставлять без присмотра включенное изделие и допускать к нему детей.
- закрывать вентиляционные отверстия на корпусе во время работы изделия;
- производить подачу продуктов переработки до достижения электродвигателем рабочих оборотов;
- допускать работу двигателя на холостом ходу более 10 сек. Это позволит значительно продлить срок службы изделия;
- дробить влажное зерно и зерно, смешанное со снегом, т.к. это приведёт к забиванию загрузочного отверстия и ячеек в сите продуктами дробления;
- допускать полное освобождение бункера в процессе дробления.

При несоблюдении возможно попадание дроблёного зерна из рабочей камеры в лицо и в моторный отсек.

УСТРОЙСТВО ИЗМЕЛЬЧИТЕЛЯ ЗЕРНА

Устройство изделия показано на рисунке 1

Рисунок 1: Устройство измельчителя зерна



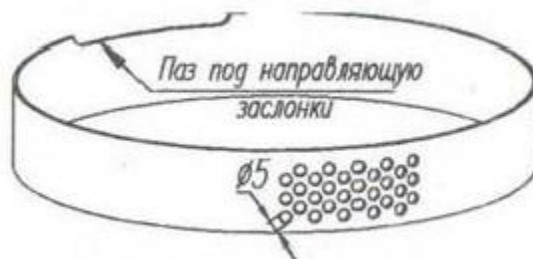
- | | |
|--|---|
| 1 Бункер | 9 Приемная труба |
| 2 Кожух | 10 Выключатель |
| 3 Основание | 11 Шнур питания |
| 4 Электродвигатель | 12 Дно рабочей камеры |
| 5 Нож | 13 Боковое сито |
| 6 Гайка | 14 Отражатель |
| 7 Винт крепления электродвигателя
(4 шт.) | 15 Винт крепления сита |
| 8 Заслонка | 16 Винат-саморез крепления бункера
(3 шт.) |

На основании (3) закреплен электродвигатель (4), который закрыт кожухом (2). На вал электродвигателя установлен нож (5). К нижней стороне основания приварен отражатель (14), вовнутрь которого устанавливается боковое сито (13) и прижимается дном рабочей камеры (12).

Сухое зерно засыпается в бункер (1). Подача зерна регулируется заслонкой (8).

При работе изделия зерно измельчается в рабочей камере ножом (5) и через отверстия в боковом сите высыпается в приготовленную тару.

В изделии используется сито боковое с отверстиями $\varnothing 5$ мм.



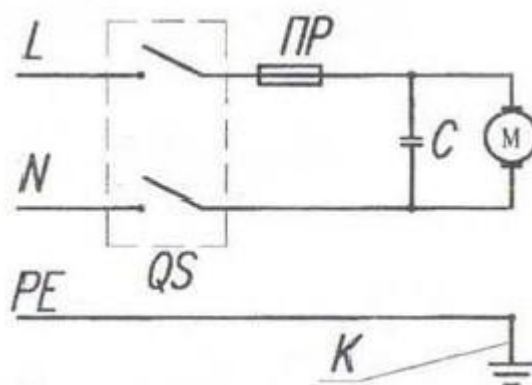
Для получения более мелкой фракции измельчённой массы, предприятие изготавливает сито с отверстиями $\varnothing 4$ мм. Для получения более крупной фракции (кормление птицы) изготавливается сито с отверстиями $\varnothing 6$ мм.

Схемы электрические принципиальные изделий показаны на рис. 2.

С целью обеспечения безопасной работы и защиты двигателя от перегрузки на изделие устанавливается предохранитель.

Для защиты электродвигателя от перегрузки при дроблении тяжелых культур необходимо прикрывать заслонку (8).

Рисунок 2: Схемы электрические принципиальные



М – коллекторный электродвигатель
 С – фильтр подавления радиопомех
 QS – выключатель двухполюсный
 L – фазный провод сети
 N – нулевой рабочий провод сети

PE – защитный заземляющий проводник
 К – заземляющий контакт на корпусе электроприбора
 ПР – предохранитель

ПОДГОТОВКА К РАБОТЕ

1. Взять пустую тару (для измельчённой массы) и установить на горизонтальной поверхности.
2. Разместить изделие на приготовленной таре (см. приложение 2).
3. Установить выключатель в положение «О».
4. Подключить вилку шнура питания к сети.
5. Зерно влажностью не более 12% подготовить к измельчению.

Во избежание попадания твердых и металлических предметов в рабочую камеру необходимо просеять зерно на сите с квадратной ячейкой 10x10 или с ячейкой диаметром 10 мм.

ПОРЯДОК РАБОТЫ

1. Закрыть заслонку, наполнить бункер зерном и, нажав на клавишу выключателя со стороны «I», запустить изделие. После набора двигателем оборотов (2 сек.) открыть заслонку.
2. Во время работы следить, чтобы уровень измельчённой массы в приёмной таре не доходил до дна рабочей камеры.
3. После завершения работы необходимо выработать зерно, закрыть заслонку, выключить измельчитель, нажав на клавишу выключателя со стороны «O», отсоединить вилку шнура от розетки.
4. Режим работы измельчителя продолжительный, рекомендуется делать перерыв на 5-10 минут через каждый час работы.

ТЕХНИЧЕСКОЕ ОБСЛУЖИВАНИЕ

Техническое обслуживание необходимо проводить при отключённом изделии.

При необходимости произвести замену ножа.

Внимание: после замены ножа при установке бокового сита необходимо совместить вырубленный на нем паз с направляющей заслонки.

При обнаружении вибрации проверить крепление ножа.

Все работы, связанные с техническим обслуживанием, проверкой и ремонтом изделия, могут быть произведены предприятием-изготовителем или его представителем.

Во избежание выхода изделия из строя используйте комплектующие, полученные от предприятия-изготовителя.

ПРАВИЛА ХРАНЕНИЯ

Хранить изделие следует в сухом помещении.

Независимо от срока службы изделие не представляет экологической опасности для жизни и здоровья людей и окружающей среды, поэтому особых мер по утилизации не требуется.

ВОЗМОЖНЫЕ НЕИСПРАВНОСТИ И МЕТОДЫ ИХ УСТРАНЕНИЯ

Неисправность	Причины неисправности	Метод устранения
Изделие не работает	Перегорел предохранитель	Заменить предохранитель (см. приложение 1)
	Неисправен шнур-электропитания	Заменить шнур электропитания, полученный от изготовителя или его представителя
	Неисправен выключатель	Заменить выключатель, полученный от изготовителя или его представителя
	Нет контакта в цепи	Зачистить контакты
Изделие не выходит на заданные обороты	Переполнение рабочей камеры зерном или продуктами дробления	Обесточить изделие, очистить рабочую камеру и выполнить требования раздела «Порядок работы»
	Низкое напряжение	При работе использовать сеть с номинальным напряжением $U=220V\pm 10\%$ (стабилизатор)
Наличие в дробленой массе большого количества целого зерна	Износ ножа	Перевернуть нож, либо заменить
	Износ бокового сита (разрыв перемычек между отверстиями)	Заменить боковое сито
	Неправильная установка бокового сита	Установить боковое сито, совместив вырубленный на нем паз с направляющей заслонки
Затруднен выход измельченного продукта из рабочей камеры	Использование зерна повышенной влажности (свыше 13%) или засоренности	Использовать сухое и чистое зерно
	Переполнение приемной тары	Освободить приемную тару от измельченной массы

ГАРАНТИЯ

Изготовитель гарантирует исправную работу изделия при соблюдении правил хранения, установки и эксплуатации, указанных в настоящей инструкции по эксплуатации.

Гарантийный срок на изделие установлен изготовителем и составляет 6 месяцев со дня продажи товара потребителю или 120 часов работы (что наступит ранее). При отсутствии даты продажи гарантийный срок исчисляется от даты выпуска изделия.

Изготовитель обязуется в течение гарантийного срока эксплуатации произвести бесплатный ремонт при выполнении следующих условий:

- эксплуатация изделия производилась в точном соответствии с инструкцией по эксплуатации, иначе ремонт осуществляется за счет покупателя;
- положительное решение экспертизы, проведенной комиссией специалистов отдела качества в течение 5 рабочих дней после поступления изделия;
- изделие поступило в чистом виде, без механических повреждений в полной комплектации;
- инструкция по эксплуатации с необходимыми отметками,
- заявление от потребителя с указанием причин выхода из строя;
- технически обоснованный акт от торгующей организации.

Гарантия изготовителя не распространяется на следующие случаи:

- при возникновении дефекта в результате умышленных или ошибочных действий потребителя;
- при поломке или порче изделия вследствие стихийного бедствия;
- при повреждениях, вызванных попаданием внутрь изделия посторонних веществ, предметов, жидкостей;
- при не предусмотренной инструкцией по эксплуатации разборке изделия, изменении конструкции и других вмешательствах;
- при естественном износе комплектующих, имеющих ограниченный срок службы (нож, сито);
- если неисправность вызвана прямым или косвенным действием механических сил, химического, термического или физического воздействия;
- наработка изделия составляет более 120 часов.

СВИДЕТЕЛЬСТВО О ПРИЕМКЕ

Измельчитель зерна соответствует ТУ 4744-001-49144012-2001 и признан годным к эксплуатации.

Заводской номер _____

Дата выпуска измельчителя _____ 20____ г.

Штамп ОТК

Продан _____
(наименование торгующей организации)

Дата продажи _____ 20____ г.

Штамп
торгующей
организации

Гарантийный талон на измельчитель зерна

Заводской № _____

Дата выпуска _____

Дата продажи _____

Причина отказа: _____

Выполнены работы по устранению неисправностей: _____

Ремонт произвел: _____

Подпись _____

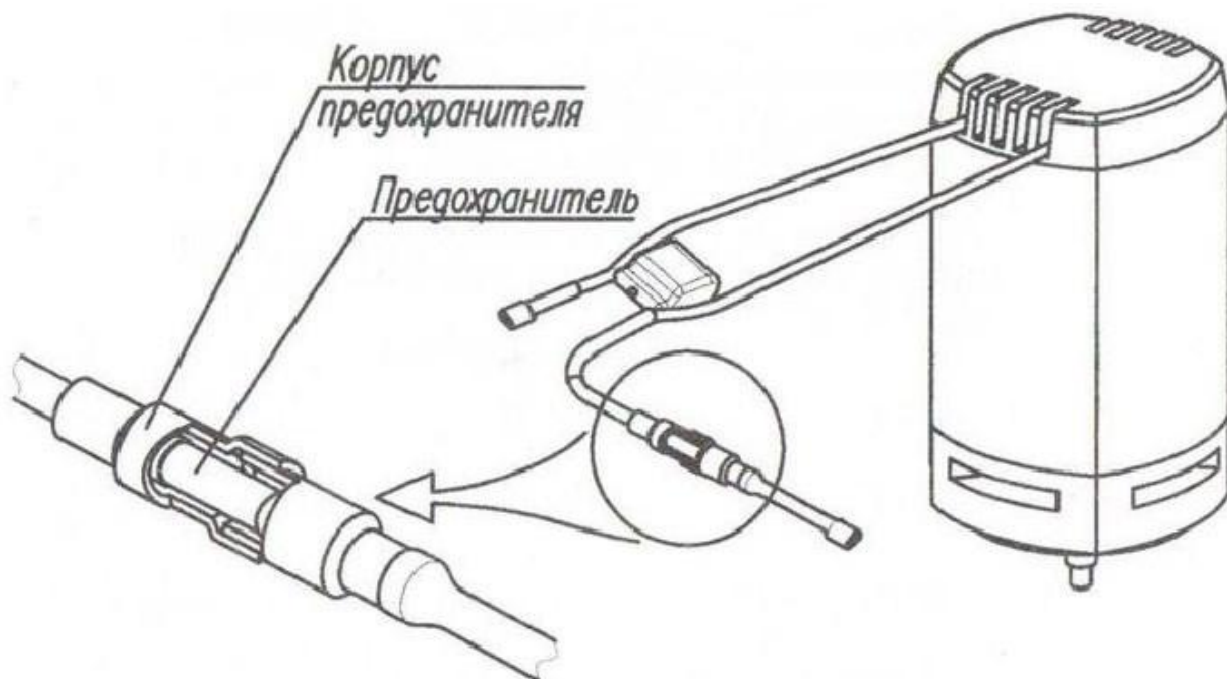
Дата _____

Примечание: _____

Корешок талона на гарантийный ремонт
Измельчитель зерна
Изыят « _____ » _____ 20 _____ г.
Линия отреза

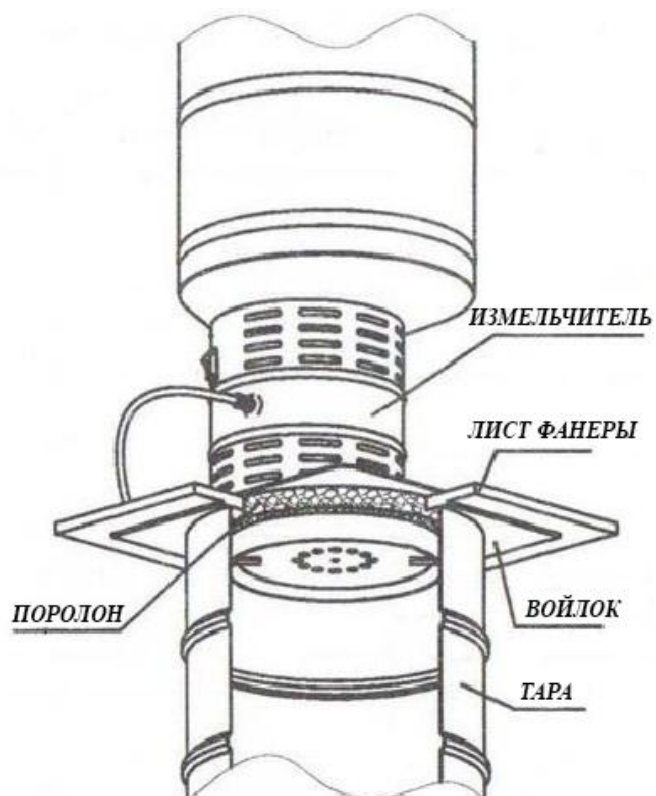
ПРИЛОЖЕНИЕ 1

Замена предохранителя



ПРИЛОЖЕНИЕ 2

Схема установки изделия на тару



Для исключения выхода мучной пыли из тары рекомендуем:

- лист войлока наклеить снизу на лист фанеры (габаритные размеры фанеры выбираются с учетом размеров тары, диаметр отверстия под установку изделия – \varnothing 240 мм);
- на наружный контур отражателя изделия установить кольцо из поролона.

Возможно применение аналогичных материалов.